

**2023年9月改訂(第3版、効能変更)
*2023年1月改訂(第2版、効能変更)

日本標準商品分類番号	871319
承認番号	30300AMX00435
販売開始	2021年12月

貯 法：凍結を避け、2～8℃に保存
有効期間：2年

眼科用VEGF[※]阻害剤
(ヒト化抗VEGFモノクローナル抗体Fab断片)
ラニズマブ(遺伝子組換え)[ラニズマブ後続1] 硝子体内注射液
劇薬、処方箋医薬品[※]

ラニズマブ[®]BS硝子体内注射用キット10mg/mL「センジュ」 RANIBIZUMAB BS INTRAVITREAL INJECTION KIT 10mg/mL

注)注意—医師等の処方箋により使用すること
※ VEGF : vascular endothelial growth factor (血管内皮増殖因子)

2. 禁忌(次の患者には投与しないこと)

- 2.1 本剤の成分に対し過敏症の既往歴のある患者
- 2.2 眼又は眼周囲に感染のある患者、あるいは感染の疑いのある患者[眼内炎等の重篤な副作用が発現するおそれがある。]
- 2.3 眼内に重度の炎症のある患者[炎症が悪化する可能性がある。]

3. 組成・性状

3.1 組成

販売名	ラニズマブBS硝子体内注射用キット10mg/mL 「センジュ」	
有効成分	1キット(0.165mL)中 ラニズマブ(遺伝子組換え)[ラニズマブ後続1] 1.65mg	
	1回の投与量である0.05mL中 ラニズマブ(遺伝子組換え)[ラニズマブ後続1] 0.5mg	
添加剤	1キット(0.165mL)中	
	トレハロース水和物	16.5mg
	L-ヒスチジン塩酸塩水和物	0.274mg
	L-ヒスチジン	0.053mg
	ポリソルベート20	0.0165mg

本剤は、大腸菌を用いて製造される。

3.2 製剤の性状

販売名	ラニズマブBS硝子体内注射用キット10mg/mL 「センジュ」
性状	無色澄明の水性注射剤
pH	5.2～5.8
浸透圧比	生理食塩液に対する比：1.0～1.2

4. 効能又は効果

○中心窩下脈絡膜新生血管を伴う加齢黄斑変性

**○網膜静脈閉塞症に伴う黄斑浮腫

○病的近視における脈絡膜新生血管

*○糖尿病黄斑浮腫

5. 効能又は効果に関連する注意

(効能共通)

5.1 本剤による治療を開始するに際し、疾患・病態による視力等の予後を考慮し、本剤投与の要否を判断すること。

** (網膜静脈閉塞症に伴う黄斑浮腫)

5.2 不可逆的な虚血性視機能喪失の臨床的徴候が認められた網膜静脈閉塞症患者への投与は、避けることが望ましい。

6. 用法及び用量

(中心窩下脈絡膜新生血管を伴う加齢黄斑変性)

ラニズマブ(遺伝子組換え)[ラニズマブ後続1]として0.5mg(0.05mL)を1ヵ月毎に連続3ヵ月間(導入期)硝子体内投与する。その後の維持期においては、症状により投与間隔を適宜調節するが、1ヵ月以上の間隔をあけること。

**、* (網膜静脈閉塞症に伴う黄斑浮腫、病的近視における脈絡膜新生血管、糖尿病黄斑浮腫)

ラニズマブ(遺伝子組換え)[ラニズマブ後続1]として1回あたり0.5mg(0.05mL)を硝子体内投与する。投与間隔は、1ヵ月以上あけること。

7. 用法及び用量に関連する注意

(効能共通)

7.1 臨床試験においては、両眼治療は行われていない。両眼に治療対象となる病変がある場合は、両眼同時治療の有益性と危険性を慎重に評価した上で本剤を投与すること。なお、初回治療における両眼同日投与は避け、片眼での安全性を十分に評価した上で対側眼の治療を行うこと。

(中心窩下脈絡膜新生血管を伴う加齢黄斑変性)

7.2 維持期においては、1ヵ月に1回視力等を測定し、その結果及び患者の状態を考慮し、本剤投与の要否を判断すること。

**、* (網膜静脈閉塞症に伴う黄斑浮腫、糖尿病黄斑浮腫)

7.3 1ヵ月に1回視力等を測定し、その結果及び患者の状態を考慮し、本剤投与の要否を判断すること。

7.4 投与開始後、視力が安定するまでは1ヵ月毎に投与することが望ましい。

7.5 網膜静脈分枝閉塞症(BRVO)又は糖尿病黄斑浮腫(DME)に対し、本剤とレーザー網膜光凝固療法を同日、同じ眼に行う場合は、レーザー網膜光凝固療法を行ってから30分以上の間隔をあけた後に本剤の硝子体内注射を行うこと。

(病的近視における脈絡膜新生血管)

7.6 定期的に視力等を測定し、その結果及び患者の状態を考慮し、本剤投与の要否を判断すること。

7.7 疾患の活動性を示唆する所見(脈絡膜新生血管、視力低下等)が認められた場合に投与することが望ましい。

8. 重要な基本的注意

8.1 網膜疾患に関する専門知識を有し、硝子体内注射の投与手技に関する十分な知識・経験のある眼科医のみが本剤を投与すること。

- 8.2 硝子体内注射に際し使用される薬剤(消毒薬、麻酔薬、抗菌点眼薬及び散瞳薬等)への過敏症の既往歴について事前に十分な問診を行うこと。[11.2参照]
- 8.3 硝子体内注射の際には、下記の点に注意しながら行うとともに、投与手技に起因する有害事象として結膜出血、眼痛及び硝子体浮遊物等の有害事象が多く報告されているので注意すること。[11.1.1、11.2参照]
- 8.3.1 硝子体内注射は、無菌条件下で行うこと。(手術用手指消毒を行い、滅菌手袋、ヨウ素系洗眼殺菌剤、滅菌ドレープ及び滅菌開眼器等を使用すること。)
- 8.3.2 本剤投与前に、十分な麻酔と広域抗菌点眼剤の投与を行うこと。(広域抗菌点眼剤は本剤投与3日前から投与後3日まで投与すること。)
- 8.3.3 過量投与を防ぐため、投与前にガasket先端のドーム部分の底面を標線(0.05mLに相当)に合わせ、投与量を確認すること。
- 8.3.4 眼内炎、眼炎症、裂孔原性網膜剥離、網膜裂孔及び外傷性白内障等が発現することがあるので、異常が認められた場合には、直ちに連絡するよう患者に指導すること。
- 8.4 硝子体内注射により眼圧を一過性に上昇させるおそれがある。また、持続性の眼圧上昇も報告されている。本剤投与後、視神経乳頭血流の確認と眼圧上昇の管理を適切に行うこと。[9.1.1参照]
- 8.5 本剤の硝子体内注射後、一時的に霧視等があらわれることがあるため、その症状が回復するまで機械類の操作や自動車等の運転には従事させないよう注意すること。
- 8.6 定期的に有効性を評価し、有効性が認められない場合には漫然と投与しないこと。
9. 特定の背景を有する患者に関する注意
- 9.1 合併症・既往歴等のある患者
- 9.1.1 緑内障、高眼圧症の患者
[8.4参照]
- 9.1.2 脳卒中(脳梗塞、脳出血等)又は一過性脳虚血発作の既往歴等の脳卒中の危険因子のある患者
[11.1.2、15.1.1参照]
- 9.5 妊婦
妊婦又は妊娠している可能性のある女性には、治療上の有益性が危険性を上回ると判断される場合にのみ投与すること。本剤は、その抗VEGF作用から潜在的に催奇形性並びに胚・胎児毒性を有する可能性が否定できない。一方、カニクイザルを用いた生殖発生毒性試験(0.125又は1.0mg/眼を両眼に器官形成期硝子体内投与)において、血清中ラニビズマブ濃度が高値を示した母動物1例でラニビズマブの胎児への移行が確認されたが、母体毒性、胎児毒性又は催奇形性は認められなかった。なお、抗VEGF作用を有する類薬(ベバシズマブ)で、ウサギの胚・胎児試験(10~100mg/kgを器官形成期静脈内投与)において、胎児体重の減少、吸収胚の増加、外形・骨格異常を有する胎児の増加が認められたとの報告がある。

*9.6 授乳婦

治療上の有益性及び母乳栄養の有益性を考慮し、授乳

の継続又は中止を検討すること。ヒト母乳中へ移行するとの報告がある¹⁾。授乳された乳児への影響、母乳産生及び分泌への影響は不明である。

9.7 小児等

小児等を対象とした臨床試験は実施していない。

9.8 高齢者

一般に生理機能が低下している。

11. 副作用

次の副作用があらわれることがあるので、観察を十分に行い、異常が認められた場合には投与を中止するなど適切な処置を行うこと。

11.1 重大な副作用

*11.1.1 眼障害(1.5%)

網膜出血、硝子体剥離、網膜色素上皮剥離、網膜色素上皮裂孔、硝子体出血、裂孔原性網膜剥離、網膜剥離、網膜裂孔、医原性外傷性白内障、失明、眼内炎があらわれることがある。[8.3参照]

*11.1.2 脳卒中(0.1%)

[9.1.2、15.1.1参照]

11.2 その他の副作用

	5%以上	1~5%未満	1%未満	頻度不明	
*感染症			インフルエンザ	鼻咽頭炎、尿路感染	
血液				貧血	
*精神神経系			頭痛、不安		
眼障害 注1)	*炎症		眼炎症(虹彩炎、硝子体炎、虹彩毛様体炎、ブドウ膜炎、前房蓄膿、前房の炎症)		
	*視力・視覚障害		霧視、視覚障害	視力低下、光視症、羞明	
	*眼瞼			眼瞼浮腫、眼瞼痛、眼瞼炎、眼瞼刺激	
	*結膜	結膜出血	結膜充血	結膜炎、アレルギー性結膜炎	
	*注射部			注射部位出血、注射部位疼痛、注射部位刺激感	
	網膜			網膜障害	網膜変性
	硝子体		硝子体浮遊物	硝子体障害	
	*角膜		点状角膜炎	角膜擦過傷、角膜症、角膜線条、角膜浮腫	角膜沈着物
	*その他	眼圧上昇、眼痛	眼刺激、眼の異物感、流涙増加、眼そう痒症、眼部不快感、眼充血	眼脂、眼乾燥、白内障、囊下白内障、前房のフレア、眼出血、前房出血、虹彩癒着、後囊部混濁	眼の異常感
	呼吸器			咳嗽	
消化器			悪心		
*過敏症 ^{注2)}			蕁麻疹	そう痒症、発疹、紅斑	
*筋骨格系			関節痛		

注1) [8.3参照]

注2) [8.2参照]

13. 過量投与

13.1 症状

国内外において過量投与された患者に、一時的な眼圧上昇、視力低下、眼痛等が認められた。

13.2 処置

眼圧、視力等を測定し、異常が認められた場合には適切な処置を行うこと。

14. 適用上の注意

14.1 薬剤調製時の注意

14.1.1 本剤は、注射前に未開封の状態ですべて室温に戻すこと。室温に放置した時間が24時間を超えないように使用すること。

14.1.2 薬液に不溶性微粒子、濁り又は変色を認めた場合には使用しないこと。

14.1.3 プリスター包装内は滅菌されているため、使用時まで開封しないこと。

14.1.4 プリスター包装が破損、汚損している場合、及び製品に破損、変形等の異常が認められる場合には使用しないこと。

14.2 薬剤投与時の注意

14.2.1 本剤は硝子体内にのみ投与すること。

14.2.2 30ゲージの眼科用針を使用すること。

14.2.3 1 シリンジは1回のみの使用とすること。

15. その他の注意

15.1 臨床使用に基づく情報

〈効能共通〉

15.1.1 本剤投与により、VEGF阻害に起因する動脈血拴塞栓に関連する有害事象(血管死、心筋梗塞、虚血性脳卒中、出血性卒中等)が発現する可能性がある。中心窩下脈絡膜新生血管を伴う加齢黄斑変性症患者を対象とした外国第Ⅲ相・第Ⅲb相臨床試験の3試験併合解析において、本剤投与群及び対照群^{注)}における動脈血拴塞栓関連事象の発現率に差は認められなかった。一方、脳卒中の発現率は、対照群^{注)}の1.1%(5例/441例)に比べ、本剤0.5mg群では1.8%(8例/440例)と数値的に高かったが、統計学的な有意差は認められなかった。[9.1.2、11.1.2参照]

注) シヤム注射^{※)}群及びベルテポルフィンを用いた光線力学的療法群

※) 硝子体内投与の代わりに針のないシリンジを局所麻酔下で眼球に押し付け、注射以外は同じ処置を行うこと。

15.1.2 本剤投与により、抗ラニビズマブ抗体が発現することがある。

〈中心窩下脈絡膜新生血管を伴う加齢黄斑変性〉

15.1.3 本剤単独とベルテポルフィンによる光線力学的療法の併用を比較した試験は実施されておらず、本剤とベルテポルフィンを併用した場合の有効性及び安全性が本剤単独時に比べて優れているとの結果は得られていない。

**〈網膜静脈閉塞症に伴う黄斑浮腫〉

15.1.4 網膜静脈閉塞症の既往歴を有する患者及び虚血型の網膜静脈閉塞症を有する患者に対する本剤の使用経験は少ない。

16. 薬物動態

16.1 血中濃度

〈本剤〉

16.1.1 中心窩下脈絡膜新生血管を伴う加齢黄斑変性

(1) 単回投与

中心窩下脈絡膜新生血管を伴う加齢黄斑変性患者(各8例)に本剤を0.05mL[ラニビズマブ(遺伝子組換え)]ラニビズマブ後続1]として0.5mg]又はルセンチイス硝子体内注射用キット10mg/mLを0.05mL[ラニビズマブ(遺伝子組換え)として0.5mg]の用量で単回硝子体内投与したときの血清中薬物濃度を測定した。本剤投与時の最高濃度(C_{max})及び濃度-時間曲線下面積(AUC_{0-t} 及び $AUC_{0-\infty}$)は、ルセンチイス硝子体内注射用キット10mg/mL投与時と同程度であった²⁾。

表 単回硝子体内投与時の薬物動態パラメータ

薬剤	C_{max} (ng/mL)	AUC_{0-t} (ng·day/mL)	$AUC_{0-\infty}$ (ng·day/mL)
本剤	5.75 ± 4.22	21.5 ± 10.2	25.8 ± 11.9
ルセンチイス硝子体内注射用キット10mg/mL	5.14 ± 3.32	22.6 ± 9.4	30.3 ± 9.2

平均値 ± 標準偏差 (n=6~8)

〈ルセンチイス〉

16.1.2 中心窩下脈絡膜新生血管を伴う加齢黄斑変性症

(1) 単回投与

脈絡膜新生血管を伴う日本人加齢黄斑変性患者にラニビズマブ(遺伝子組換え)硝子体内注射液を0.05mL[ラニビズマブ(遺伝子組換え)として0.5mg]の用量で硝子体内投与したとき、血清中薬物濃度は投与後約1日に C_{max} (1.86 ± 0.61ng/mL)に到達した。血清中の消失半減期は7.9日であった³⁾。海外成績の母集団薬物動態解析の結果から、硝子体内投与時の血清中薬物濃度の約90,000倍で推移し、その消失半減期は約9日と推定されている⁴⁾。

**16.1.3 網膜静脈閉塞症に伴う黄斑浮腫

網膜静脈閉塞症に伴う黄斑浮腫を有する患者にラニビズマブ(遺伝子組換え)硝子体内注射液を0.05mL[ラニビズマブ(遺伝子組換え)として0.5mg]の用量で硝子体内投与したとき、血清中薬物濃度は、加齢黄斑変性症患者と同様な推移を示した⁵⁾(外国人データ)。

*16.1.4 糖尿病黄斑浮腫

糖尿病黄斑浮腫患者及び加齢黄斑変性症患者のデータを用いて母集団薬物動態解析を実施した。その結果、ラニビズマブ(遺伝子組換え)硝子体内注射液を0.05mL[ラニビズマブ(遺伝子組換え)として0.5mg]の用量で硝子体内投与した直後では、糖尿病黄斑浮腫患者における血清中薬物濃度の中央値は加齢黄斑変性症患者より高い傾向を示したが、個々の濃度は加齢黄斑変性症患者と同様の分布であった⁶⁾(外国人データ)。

16.6 特定の背景を有する患者

〈ルセンチイス〉

16.6.1 腎機能障害患者

腎機能低下を伴う患者[200例中136例、軽度($CrCL$ 50~80mL/min):93例、中等度($CrCL$ 30~50mL/min):40例、重度($CrCL$ <30mL/min):3例]を含む対象集団での母集団薬物動態解析の結果から、腎機能が中等度低下した場合、ラニビズマブのクリアランスは17%低下すると推定された⁷⁾。

17. 臨床成績

17.1 有効性及び安全性に関する試験

〈本剤〉

17.1.1 中心窩下脈絡膜新生血管を伴う加齢黄斑変性

(1) 国内第Ⅲ相試験

中心窩下脈絡膜新生血管を伴う滲出型加齢黄斑変性症患者を対象に、ルセンチイス硝子体内注射用キット10mg/mLを対照とし

た無作為化単遮蔽(評価者遮蔽)並行群間比較試験において、本剤0.05mL[ラニズマブ(遺伝子組換え)[ラニズマブ後続1]として0.5mg]又は対照薬0.05mL[ラニズマブ(遺伝子組換え)として0.5mg]を4週間に1回、投与開始日から投与8週までに計3回硝子体内に投与し、その後、投与12週から投与48週まで患者の症状に合わせたフレキシブル用法により、本剤を硝子体内に投与^{注1)}した。その結果、主要評価項目である投与12週における最高矯正視力の投与開始日からの変化量は、表のとおりであり、本剤群と対照薬群との有効性の同等性が示された⁸⁾。

表 最高矯正視力の投与12週における投与開始日からの変化量

薬剤 (例数)	本剤 (165)	対照薬 (163)	群間差の点推定値 (95%両側信頼区間)
最高矯正視力の投与開始日 からの変化量* (文字)	7.4	8.9	-1.5 (-3.2, 0.3)

*共分散分析による最小二乗平均

試験終了までに1回以上本剤が投与された328例中(先行バイオ医薬品からの切替えを含む)、副作用は29例(8.8%)に認められ、主な副作用は、眼圧上昇8例(2.4%)、網膜出血3例(0.9%)、網膜色素上皮裂孔3例(0.9%)、脳梗塞3例(0.9%)、高血圧2例(0.6%)であった。

〈ルセンティス〉

17.1.2 中心窩下脈絡膜新生血管を伴う加齢黄斑変性症

(1) 国内第Ⅰ/Ⅱ相試験

病変サブタイプpredominantly classic型、minimally classic型又は classic CNVを伴わないoccult型の中心窩下CNVを伴う加齢黄斑変性症患者を対象に、非遮蔽、無対照の第Ⅰ/Ⅱ相試験を実施した。41例の患者にラニズマブ(遺伝子組換え)硝子体内注射液0.05mL[ラニズマブ(遺伝子組換え)として0.5mg]を月1回、11ヵ月間(計12回)硝子体内に注射した結果、投与6ヵ月後の最高矯正視力スコアでベースラインから9.0±9.62文字(平均値±標準偏差、95%信頼区間6.0~12.0文字、以下同様)の増加が認められた。また、ベースラインから投与6ヵ月後の最高矯正視力スコアの減少が、15文字未満だった患者の割合は100%(41例/41例)であった。更に、投与6ヵ月後までに増加した最高矯正視力スコアは投与12ヵ月後でも維持されており、ベースラインから10.5±11.14文字(6.9~14.0文字)の増加であった⁹⁻¹¹⁾。

治療対象眼で発現した副作用の発現頻度は、24.4%(10例/41例)であり、主な副作用は、眼圧上昇12.2%(5例)及び眼痛7.3%(3例)であった¹²⁾。

(2) 外国第Ⅲ相試験(FVF2598g試験)

病変サブタイプminimally classic型又はclassic CNVを伴わないoccult型の中心窩下CNVを伴う加齢黄斑変性症患者を対象に、シャム注射^{注2)}を対照としたランダム化二重遮蔽比較試験を実施した。ラニズマブ(遺伝子組換え)硝子体内注射液0.05mL[ラニズマブ(遺伝子組換え)として0.5mg]を月1回、23ヵ月間(計24回)硝子体内注射する群と月1回のシャム注射群を比較した。ラニズマブ(遺伝子組換え)硝子体内注射液投与により、最高矯正視力スコアは投与12ヵ月後及び投与24ヵ月後にそれぞれベースラインから7.2±14.4文字(平均値±標準偏差、95%信頼区間5.4~9.1文字、以下同様)及び6.6±16.5文字(4.5~8.7文字)増加し、シャム注射群に比べて有意に改善した(p<0.0001、分散分析)。また、投与12ヵ月後の最高矯正視力スコアの減少が、ベースラインから15文字未満の患者の割合は、シャム注射群の62%(148例/238例)に対してラニズマブ(遺伝子組換え)硝子体内注射液群では95%(227例/240例)と有意に高率であった(p<0.0001、Cochran x²検定)⁹⁻¹¹⁾。

治療対象眼で発現した副作用の発現頻度は、ラニズマブ(遺伝子組換え)硝子体内注射液群で21.8%(52例/239例)であり、主な副作用は、硝子体炎6.3%(15例)、眼圧上昇5.4%(13例)、虹彩炎5.0%(12例)及び硝子体浮遊物5.0%(12例)であった¹²⁾。

(3) 外国第Ⅲ相試験(FVF2587g試験)

病変サブタイプpredominantly classic型の中心窩下CNVを伴う加齢黄斑変性症患者を対象にベルテポルフィンを用いた光

線力学的療法(PDT)を対照としたランダム化二重遮蔽比較試験を実施した。ラニズマブ(遺伝子組換え)硝子体内注射液0.05mL[ラニズマブ(遺伝子組換え)として0.5mg]を月1回、23ヵ月間(計24回)硝子体内注射する群と、ベルテポルフィンPDTを開始時と以後は必要に応じて3ヵ月毎に実施する群を比較した。ベルテポルフィンPDT群の最高矯正視力スコアは、投与12ヵ月後及び投与24ヵ月後にそれぞれベースラインから9.5±16.4文字(平均値±標準偏差、95%信頼区間-12.3~-6.8文字、以下同様)及び9.8±17.6文字(-12.7~-6.9文字)減少したのに対して、ラニズマブ(遺伝子組換え)硝子体内注射液の投与により、最高矯正視力スコアは投与12ヵ月後及び投与24ヵ月後にそれぞれベースラインから11.3±14.6文字(8.9~13.8文字)及び10.7±16.5文字(7.9~13.5文字)増加し、ベルテポルフィンPDT群に比べて有意に改善した(p<0.0001、分散分析)。また、投与12ヵ月後の最高矯正視力スコアの減少が、ベースラインから15文字未満の患者の割合は、ベルテポルフィンPDT群の64%(92例/143例)に対してラニズマブ(遺伝子組換え)硝子体内注射液群では96%(134例/139例)であった。この両群の割合の差に関する片側信頼区間の下限値24.5%は、事前に定めた非劣性限界値-7.0%を大きく上回り、ベルテポルフィンPDT群に対する非劣性が確認された(p<0.0001、正規近似による片側検定)⁹⁻¹¹⁾。治療対象眼で発現した副作用の発現頻度は、ラニズマブ(遺伝子組換え)硝子体内注射液群で13.6%(19例/140例)であり、主な副作用は、虹彩炎5.0%(7例)及び眼圧上昇5.0%(7例)であった¹²⁾。

(4) 外国第Ⅲb相比較試験(FVF3192g試験)

中心窩下CNV(classic型の有無を問わない)を伴う加齢黄斑変性症患者を対象にシャム注射^{注2)}を対照としたランダム化二重遮蔽比較試験を実施した。ラニズマブ(遺伝子組換え)硝子体内注射液0.05mL[ラニズマブ(遺伝子組換え)として0.5mg]の硝子体内注射又はシャム注射を月1回計3回実施し、その後は3ヵ月に1回実施した。投与12ヵ月後の最高矯正視力スコアは、ラニズマブ(遺伝子組換え)硝子体内注射液の投与によりベースラインから0.2±13.1文字(平均値±標準偏差、95%信頼区間-3.5~3.2文字、以下同様)の減少であったが、16.3±22.3文字(-21.9~-10.7文字)減少したシャム注射群に比べて、スコアの減少は有意に抑制された(p<0.0001、分散分析)。また、投与12ヵ月後の最高矯正視力スコアの減少が、ベースラインから15文字未満の患者の割合はシャム注射群の49%(31例/63例)に対してラニズマブ(遺伝子組換え)硝子体内注射液群では90%(55例/61例)と有意に高率であった(p<0.0001、Cochran x²検定)⁹⁻¹¹⁾。

治療対象眼で発現した副作用の発現頻度は、ラニズマブ(遺伝子組換え)硝子体内注射液群で9.8%(6例/61例)であり、主な副作用は、眼圧上昇3.3%(2例)であった¹²⁾。

**17.1.3 網膜静脈閉塞症に伴う黄斑浮腫

(1) 外国第Ⅲ相試験(FVF4165g試験)

網膜静脈分枝閉塞症(BRVO)に伴う黄斑浮腫を有する患者263例を対象に、シャム注射^{注2)}を対照としたランダム化二重遮蔽比較試験を実施した。ラニズマブ(遺伝子組換え)硝子体内注射液0.05mL[ラニズマブ(遺伝子組換え)として0.5mg]群(以下、ラニズマブ群)をシャム注射群と比較した。ラニズマブ群では、投与開始5ヵ月後までは月1回、計6回硝子体内注射し、投与開始6ヵ月後以降は視力及び中心領域網膜厚に基づいて^{注3)}必要に応じて硝子体内注射した。ラニズマブ群における12ヵ月間の注射回数は8.4±2.4回(平均値±標準偏差、最少1回~最多12回)であった。シャム注射群は、投与開始5ヵ月後まではシャム注射を、投与開始6ヵ月後以降は視力及び中心領域網膜厚に基づいて必要に応じてラニズマブ(遺伝子組換え)硝子体内注射液0.05mL[ラニズマブ(遺伝子組換え)として0.5mg]を硝子体内注射した。シャム注射群で6ヵ月後以降にラニズマブ(遺伝子組換え)硝子体内注射液による治療を受けた患者における注射回数は4.1±1.7回(平均値±標準偏差、最少1回~最多6回)であった。また、いずれの治療群でも投与開始3ヵ月後以降はレスキュー治療としてレーザー網膜光凝固療法を許容した。

シヤム注射群の投与開始6ヵ月後の最高矯正視力スコアの平均変化量はベースラインから 7.3 ± 13.0 文字(平均値 \pm 標準偏差、95%信頼区間 $5.1 \sim 9.5$ 文字、以下同様)の増加であったのに対して、ラニビズマブ群では 18.3 ± 13.2 文字($16.0 \sim 20.6$ 文字)の増加であり、ラニビズマブ群はシヤム注射群と比べて有意な増加であった($p < 0.0001$ 、分散分析)。また、投与開始12ヵ月後の最高矯正視力スコアのベースラインからの平均変化量は、投与開始6ヵ月後にシヤム注射からラニビズマブ(遺伝子組換え)硝子体内注射液に切り替えた群で 12.1 ± 14.4 文字($9.6 \sim 14.6$ 文字)、ラニビズマブ群で 18.3 ± 14.6 文字($15.8 \sim 20.9$ 文字)の増加であった¹³⁻¹⁵。治療対象眼で発現した副作用発現頻度は、ラニビズマブ群で37.7%(49例/130例)であり、主な副作用は、結膜出血24.6%(32例/130例)及び眼痛13.8%(18例/130例)であった¹⁶。

(2) 外国第Ⅲ相試験(FVF4166g試験)

網膜中心静脈閉塞症(CRVO)に伴う黄斑浮腫を有する患者260例を対象に、シヤム注射^{注2)}を対照としたランダム化二重遮蔽試験を実施した。ラニビズマブ(遺伝子組換え)硝子体内注射液 0.05mL [ラニビズマブ(遺伝子組換え)として 0.5mg]群(以下、ラニビズマブ群)をシヤム注射群と比較した。ラニビズマブ群では、投与開始5ヵ月後までは月1回、計6回硝子体内注射し、投与開始6ヵ月後以降は視力及び中心領域網膜厚に基づいて^{注3)}必要に応じて硝子体内注射した。ラニビズマブ群における12ヵ月間の注射回数は 8.9 ± 2.7 回(平均値 \pm 標準偏差、最少1回 \sim 最多12回)であった。シヤム注射群は、投与開始5ヵ月後まではシヤム注射を、投与開始6ヵ月後以降は視力及び中心領域網膜厚に基づいて必要に応じてラニビズマブ(遺伝子組換え)硝子体内注射液 0.05mL [ラニビズマブ(遺伝子組換え)として 0.5mg]を硝子体内注射した。シヤム注射群で6ヵ月後以降にラニビズマブ(遺伝子組換え)硝子体内注射液による治療を受けた患者における注射回数は 4.4 ± 1.7 回(平均値 \pm 標準偏差、最少1回 \sim 最多6回)であった。シヤム注射群の投与開始6ヵ月後の最高矯正視力スコアの平均変化量はベースラインから 0.8 ± 16.2 文字(平均値 \pm 標準偏差、95%信頼区間 $-2.0 \sim 3.6$ 文字、以下同様)の増加であったのに対して、ラニビズマブ群では 14.9 ± 13.2 文字($12.6 \sim 17.2$ 文字)の増加であり、ラニビズマブ群はシヤム注射群と比べて有意な増加であった($p < 0.0001$ 、分散分析)。また、投与開始12ヵ月後の最高矯正視力スコアのベースラインからの平均変化量は、投与開始6ヵ月後にシヤム注射からラニビズマブ(遺伝子組換え)硝子体内注射液に切り替えた群で 7.3 ± 15.9 文字($4.5 \sim 10.0$ 文字)、ラニビズマブ群で 13.9 ± 14.2 文字($11.5 \sim 16.4$ 文字)の増加であった¹³⁾¹⁴⁾¹⁷。

治療対象眼で発現した副作用発現頻度は、ラニビズマブ投与群で33.3%(43例/129例)であり、主な副作用は、結膜出血22.5%(29例/129例)、眼痛14.7%(19例/129例)及び眼刺激6.2%(8例/129例)であった¹⁸。

(3) 国内第Ⅲ相試験(E2301試験)

網膜静脈閉塞症に伴う黄斑浮腫を有する日本人患者(BRVO患者15例、CRVO患者16例)を対象に、無対照、非遮蔽の第Ⅲ相試験を実施した。ラニビズマブ(遺伝子組換え)硝子体内注射液 0.05mL [ラニビズマブ(遺伝子組換え)として 0.5mg]を月1回、連続3回(投与開始時、1ヵ月後、2ヵ月後)硝子体内注射した。投与開始1 \sim 3ヵ月後における最高矯正視力スコアのベースラインからの期間平均変化量は、BRVO患者で 11.3 ± 11.0 文字(平均値 \pm 標準偏差、95%信頼区間 $5.2 \sim 17.4$ 文字、以下同様)の増加、CRVO患者で 6.7 ± 10.2 文字($1.3 \sim 12.2$ 文字)の増加と、それぞれベースラインから有意に増加した(BRVO患者 $p = 0.001$ 、CRVO患者 $p = 0.019$ 、t検定)。また、投与開始3ヵ月後の最高矯正視力スコアのベースラインからの平均変化量は、BRVO患者で 12.8 ± 12.1 文字($6.1 \sim 19.5$ 文字)の増加、CRVO患者で 9.1 ± 10.5 文字($3.5 \sim 14.6$ 文字)の増加であった¹⁹⁾²⁰。

治療対象眼で発現した副作用発現頻度は、32.3%(10例/31例)であり、副作用は、結膜出血19.4%(6例/31例)、点状角膜炎12.9%(4例/31例)及び眼圧上昇6.5%(2例/31例)であった²¹。

17.1.4 病的近視における脈絡膜新生血管

(1) 国際共同第Ⅲ相試験(F2301試験)

病的近視におけるCNVを有する患者(最大の解析対象集団:276例)を対象に、ベルテポルフィンPDT(本適応は国内未承認)を対照としたランダム化二重遮蔽比較試験を実施した。「視力安定化の基準^{注4)}」に基づいてラニビズマブ(遺伝子組換え)硝子体内注射液 0.05mL [ラニビズマブ(遺伝子組換え)として 0.5mg]を硝子体内注射する群(ラニビズマブI群)、及び「疾患の活動性の基準^{注5)}」に基づいてラニビズマブ(遺伝子組換え)硝子体内注射液 0.05mL [ラニビズマブ(遺伝子組換え)として 0.5mg]を硝子体内注射する群(ラニビズマブII群)をベルテポルフィンPDT群と比較した。ラニビズマブI群では、投与開始時及び1ヵ月後にラニビズマブ(遺伝子組換え)を連続2回硝子体内注射し、投与開始2ヵ月後以降は「視力安定化の基準」に基づいて硝子体内注射した。ラニビズマブI群における12ヵ月間の注射回数は 4.6 ± 2.6 回(平均値 \pm 標準偏差、最少1回 \sim 最多11回)であった。ラニビズマブII群では、投与開始時にラニビズマブ(遺伝子組換え)を硝子体内注射し、投与開始1ヵ月後以降は「疾患の活動性の基準」に基づいて硝子体内注射した。ラニビズマブII群における12ヵ月間の注射回数は 3.5 ± 2.9 回(平均値 \pm 標準偏差、最少1回 \sim 最多12回)であった。ベルテポルフィンPDT群では、投与開始時にベルテポルフィンPDTを実施し、投与開始3ヵ月後以降はラニビズマブ(遺伝子組換え) 0.5mg を併用、あるいはラニビズマブ(遺伝子組換え) 0.5mg に変更することも可とした。ベルテポルフィンPDT[ラニビズマブ(遺伝子組換え) 0.5mg 投与]群における12ヵ月間のラニビズマブ(遺伝子組換え)注射回数は 2.3 ± 2.6 回(平均値 \pm 標準偏差、最少0回 \sim 最多9回)(3ヵ月以降のみ)であった。投与開始1 \sim 3ヵ月後における最高矯正視力スコアのベースラインからの期間平均変化量は、ベルテポルフィンPDT群で 2.2 ± 9.5 文字(平均値 \pm 標準偏差、以下同様)の増加であったのに対して、ラニビズマブI群では 10.5 ± 8.2 文字、ラニビズマブII群では 10.6 ± 7.3 文字の増加であり、ベルテポルフィンPDT群に比べてラニビズマブI群及びラニビズマブII群で有意に増加した($p < 0.00001$ 、Cochran-Mantel-Haenszel検定)。また、投与開始12ヵ月後の最高矯正視力スコアのベースラインからの平均変化量は、ベルテポルフィンPDT群で 9.3 ± 11.3 文字、ラニビズマブI群で 13.8 ± 11.4 文字、ラニビズマブII群で 14.4 ± 10.2 文字の増加であった。同試験において、日本人患者[最大の解析対象集団:50例(ラニビズマブI群:21例、ラニビズマブII群:20例、ベルテポルフィンPDT群:9例)]の投与開始1 \sim 3ヵ月後における最高矯正視力スコアのベースラインからの期間平均変化量は、ベルテポルフィンPDT群で 2.5 ± 8.2 文字(平均値 \pm 標準偏差、以下同様)の増加であったのに対して、ラニビズマブI群では 12.7 ± 8.7 文字、ラニビズマブII群では 11.9 ± 5.1 文字の増加であった。また、投与開始12ヵ月後の最高矯正視力スコアのベースラインからの平均変化量は、ベルテポルフィンPDT群で 10.9 ± 9.7 文字、ラニビズマブI群で 15.7 ± 12.1 文字、ラニビズマブII群で 15.5 ± 8.4 文字の増加であった²²⁻²⁴。

治療対象眼で発現した副作用の発現頻度は、ラニビズマブI群で24.5%(26例/106例)、ラニビズマブII群で20.3%(24例/118例)であり、主な副作用は、ラニビズマブI群で結膜出血9.4%(10例)、及びラニビズマブII群で結膜出血8.5%(10例)であった。日本人患者の治療対象眼で発現した副作用の発現頻度は、ラニビズマブI群で57.1%(12例/21例)、ラニビズマブII群で30.0%(6例/20例)であった。主な副作用は、ラニビズマブI群で結膜出血28.6%(6例)及び点状角膜炎23.8%(5例)、ラニビズマブII群で結膜出血及び点状角膜炎であり、いずれも10.0%(2例)であった²⁵。

*17.1.5 糖尿病黄斑浮腫

(1) 国際共同第Ⅲ相試験(D2303試験)

糖尿病黄斑浮腫(DME)アジア人患者(日本人を含む)396例を対象にレーザー網膜光凝固療法を対照としたランダム化二重遮蔽比較試験を実施した。ラニビズマブ(遺伝子組換え)硝子体内注射液 0.05mL [ラニビズマブ(遺伝子組換え)として 0.5mg]群(以

下、ラニズマブ群)、並びにラニズマブ(遺伝子組換え)硝子体内注射液0.05mL[ラニズマブ(遺伝子組換え)として0.5mg]及びレーザー網膜光凝固療法併用群(以下、併用群)を、レーザー網膜光凝固療法群と比較した。ラニズマブ(遺伝子組換え)硝子体内注射液0.05mL[ラニズマブ(遺伝子組換え)として0.5mg]の硝子体内注射は月1回投与で開始し、個別の患者で月1回測定した視力が連続3回安定となった場合は投与を中断し、DME進行による視力低下が認められた場合に月1回投与を再開した。併用群及びレーザー網膜光凝固療法群のレーザー網膜光凝固療法は開始時に1回実施し、以後は必要に応じて実施した。レーザー網膜光凝固療法群の投与開始1~12ヵ月後までの最高矯正視力スコアの期間平均変化量は、ベースラインから1.4±6.49文字(平均値±標準偏差、95%信頼区間0.2~2.5文字、以下同様)の増加であったのに対して、ラニズマブ群では5.9±6.02文字(4.8~6.9文字)の増加、併用群では5.7±7.20文字(4.4~6.9文字)の増加であった。

同試験において、日本人患者[最大の解析対象集団:151例(ラニズマブ群:51例、併用群:50例、レーザー網膜光凝固療法群:50例)]の投与開始1~12ヵ月後における最高矯正視力スコアのベースラインからの期間平均変化量は、レーザー網膜光凝固療法群で0.2±5.49文字(平均値±標準偏差、以下同様)の増加であったのに対して、ラニズマブ群では6.1±5.74文字、併用群では6.7±6.65文字の増加であった²⁶⁾²⁷⁾。

治療対象眼で発現した副作用発現頻度は、ラニズマブ群で17.3%(23例/133例)、併用群で18.9%(25例/132例)であり、主な副作用は、ラニズマブ群で結膜出血9.8%(13例/133例)、併用群で結膜出血9.1%(12例/132例)であった。日本人患者の治療対象眼で発現した副作用の発現頻度は、ラニズマブ群で25.5%(13例/51例)、併用群で26.9%(14例/52例)であり、主な副作用は、ラニズマブ群で結膜出血17.6%(9例/51例)及び硝子体浮遊物5.9%(3例/51例)、併用群で結膜出血13.5%(7例/52例)、硝子体浮遊物11.5%(6例/52例)及び眼充血5.8%(3例/52例)であった²⁸⁾。

(2) 外国第Ⅲ相試験(D2301試験)

DMEの外国人患者345例を対象にレーザー網膜光凝固療法を対照としたランダム化二重遮蔽比較試験を実施した。ラニズマブ(遺伝子組換え)硝子体内注射液0.05mL[ラニズマブ(遺伝子組換え)として0.5mg]群(以下、ラニズマブ群)、並びにラニズマブ(遺伝子組換え)硝子体内注射液0.05mL[ラニズマブ(遺伝子組換え)として0.5mg]及びレーザー網膜光凝固療法併用群(以下、併用群)を、レーザー網膜光凝固療法群と比較した。ラニズマブ(遺伝子組換え)硝子体内注射液0.05mL[ラニズマブ(遺伝子組換え)として0.5mg]の硝子体内注射は月1回投与で開始し、個別の患者で月1回測定した視力が連続3回安定となった場合は投与を中断し、DME進行による視力低下が認められた場合に月1回投与を再開した。併用群及びレーザー網膜光凝固療法群のレーザー網膜光凝固療法は開始時に1回実施し、以後は必要に応じて実施した。レーザー網膜光凝固療法群の投与開始1~12ヵ月後までの最高矯正視力スコアの期間平均変化量は、ベースラインから0.8±8.56文字(平均値±標準偏差、95%信頼区間-0.8~2.4文字、以下同様)の増加であったのに対して、ラニズマブ群では6.1±6.43文字(4.9~7.3文字)の増加、併用群では5.9±7.92文字(4.4~7.3文字)の増加であり、レーザー網膜光凝固療法群に比べてそれぞれ有意な増加であった(p<0.0001、Cochran-Mantel-Haenszel検定)²⁶⁾²⁷⁾。

治療対象眼で発現した副作用発現頻度は、ラニズマブ群で24.3%(28例/115例)、併用群で22.5%(27例/120例)であり、主な副作用は、ラニズマブ群で眼痛10.4%(12例/115例)、結膜出血及び結膜充血7.0%(8例/115例)、併用群で眼痛8.3%(10例/120例)、結膜出血7.5%(9例/120例)及び眼の異物感5.8%(7例/120例)であった²⁸⁾。

注1)承認された用法及び用量は「ラニズマブ(遺伝子組換え) [ラニズマブ後続1]」として0.5mg(0.05mL)を1ヵ月毎に連続3ヵ月間(導入期)硝子体内投与する。その後の維持期にお

いては、症状により投与間隔を適宜調節するが、1ヵ月以上の間隔をあけること。】である。

注2)硝子体内投与の代わりに針のないシリンジを局所麻酔下で眼球に押し付け、注射以外は同じ処置を行うこと。

***注3)以下のいずれかに該当した場合、ラニズマブ(遺伝子組換え)硝子体内注射液を硝子体内注射する。

・ETDRS視力検査表による最高矯正視力が20/40(近似スネレン等価視力)以下

・中心領域網膜厚の平均値が250µm以上

注4)視力が「視力安定化の基準」を満たしていれば治療を中断した。疾患の活動性による視力低下が認められた場合に月1回の注射を再開し、「視力安定化の基準」を再度満たすまで月1回の注射を継続した。

<視力安定化の基準>

連続する過去2回の月1回の来院時と比べて最高矯正視力スコアに変化がない。

注5)「疾患の活動性の基準」に合致しなければ治療を中断した。中断後に「疾患の活動性の基準」に合致した場合は治療を再開し合致しなくなるまで治療を継続した。

<疾患の活動性の基準>

OCT(光干渉断層撮影法)又はFA(フルオレセイン蛍光眼底造影法)による評価で、病的近視に伴う網膜内又は網膜下液、あるいは活動性漏出に起因する視力障害がある。

18. 薬効薬理

18.1 作用機序

ラニズマブ(遺伝子組換え)は、VEGFに対するヒト化モノクローナル抗体のFab断片であり、CNVの形成及び血管からの漏出に重要な役割を果たしているVEGFを阻害する。

<本剤>

18.2 VEGF-Aに対する結合親和性

本剤のVEGF-A₁₆₅及びVEGF-A₁₂₁に対する結合親和性はルセンチス硝子体内注射液10mg/mLと同程度であった²⁹⁾。

18.3 VEGFファミリーに対する結合選択性

本剤の各種VEGFファミリー(ヒトVEGF-A₁₆₅、マウスVEGF-A₁₆₄、ヒトVEGF-B、ヒトVEGF-C、ヒトVEGF-D、ヒトPIGF-2、マウスPIGF)に対する結合選択性はルセンチス硝子体内注射液10mg/mLと同程度であった³⁰⁾。

18.4 ヒト臍帯静脈内皮細胞(HUVEC)の増殖抑制作用

VEGF-A₁₆₅が誘導するHUVECの増殖を抑制し、その作用はルセンチス硝子体内注射液10mg/mLと同程度であった³¹⁾。

<ルセンチス>

18.5 VEGFに対する阻害作用

ラニズマブ(遺伝子組換え)は、VEGFの2種のアイソフォーム(VEGF₁₂₁及びVEGF₁₆₅)及びブラスミン分解産物で生物活性を有するVEGF₁₁₀に結合親和性を示した³²⁾(*in vitro*)。また、VEGFによって誘発される血管内皮細胞(ヒト臍帯静脈内皮細胞(HUVEC))の増殖及び血管内皮細胞からの組織因子産生を抑制した³²⁾³³⁾(*in vitro*)。更に、モルモットの血管透過性皮膚モデルにおいてVEGFによる血管透過性を抑制した³²⁾(*in vivo*)。ラニズマブ(遺伝子組換え)は、抗体のFc領域を持たないため補体C1q及びFcγ受容体に結合しなかった³⁴⁾(*in vitro*)。

18.6 カニクイザルのレーザー誘発CNVモデルに対する作用

レーザー誘発CNVモデルに対するラニズマブ(遺伝子組換え)硝子体内投与時の作用をフルオレセイン蛍光眼底造影法を用いて、レーザー照射の3週間前から2週間に1回の投与による予防的効果、及びレーザー照射の3週間後から2週間に1回の投与による治療効果をそれぞれ検討した。いずれの場合も0.5mgのラニズマブ(遺伝子組換え)によりCNV形成及び血管外漏出が抑制された³⁵⁾。更に、光線力学的療法(PDT)と2.0mgのラニズマブ(遺伝子組換え)硝子体内投与(初回0.5mg)の併用により、PDT単独時と比較して優れたCNVからの血管外漏出抑制作用を示した。なお、投与スケジュール(1週間毎に交互に治療及び2週間毎に同一日に治療)による効果の違いは認められなかった³⁶⁾。

19. 有効成分に関する理化学的知見

一般名：ラニビズマブ(遺伝子組換え)[ラニビズマブ後続1]
Ranibizumab (Genetical Recombination)
[Ranibizumab Biosimilar 1] [JAN]

分子式：C₂₁₅₈H₃₂₈₂N₅₆₂O₆₈₁S₁₂

分子量：48,379.29

本質：ラニビズマブ[ラニビズマブ後続1](以下、ラニビズマブ後続1)は、遺伝子組換えヒト化モノクローナル抗体のFab断片であり、マウス抗ヒト血管内皮増殖因子(VEGF)抗体の相補性決定部、ヒトフレームワーク部及びヒトIgG1の定常部からなる。ラニビズマブ後続1は、231個のアミノ酸残基からなるH鎖(γ鎖)断片及び214個のアミノ酸残基からなるL鎖(κ鎖)から構成されるタンパク質である。

20. 取扱い上の注意

外箱開封後は遮光して保存すること。

21. 承認条件

医薬品リスク管理計画を策定の上、適切に実施すること。

22. 包装

1キット

23. 主要文献

- *1) Juncal VR, et al. : Ophthalmology, 2020 ; 127 : 278-280
- 2) 社内資料：国内第Ⅲ相試験(承認年月日：2021年9月27日、CTD 2.7.2.2)
- 3) ルセンティス硝子体内注射液2.3mg/0.23mL：臨床薬理の概要(1201試験 薬物動態)(承認年月日：2009年1月21日、申請資料概要2.7.2.2)
- 4) ルセンティス硝子体内注射液2.3mg/0.23mL：臨床薬理の概要(母集団薬物動態解析)(承認年月日：2009年1月21日、申請資料概要2.7.2.3)
- **5) ルセンティス硝子体内注射液2.3mg/0.23mL：臨床薬理の概要(薬物動態の比較)(承認年月日：2013年8月20日、申請資料概要2.7.2.3)
- *6) ルセンティス硝子体内注射液2.3mg/0.23mL：臨床薬理の概要(薬物動態の比較)(承認年月日：2014年2月21日、申請資料概要2.7.2.3)
- 7) Xu Lu, et al. : Invest Ophthalmol Vis Sci, 2013 ; 54 : 1616-1624
- 8) 社内資料：国内第Ⅲ相試験(承認年月日：2021年9月27日、CTD 2.7.6.1)
- 9) ルセンティス硝子体内注射液2.3mg/0.23mL：臨床的有効性の概要(承認年月日：2009年1月21日、申請資料概要2.7.3.2)
- 10) ルセンティス硝子体内注射液2.3mg/0.23mL：臨床的有効性の概要(承認年月日：2009年1月21日、申請資料概要2.7.3.3)
- 11) ルセンティス硝子体内注射液2.3mg/0.23mL：有効性及び安全性試験(承認年月日：2009年1月21日、申請資料概要2.7.6.4)
- 12) ルセンティス硝子体内注射液2.3mg/0.23mL：臨床的安全性の概要(承認年月日：2009年1月21日、申請資料概要2.7.4.2)
- **13) ルセンティス硝子体内注射液2.3mg/0.23mL：海外第Ⅲ相試験(FVF4165g試験及びFVF4166g試験)(承認年月日：2013年8月20日、申請資料概要2.7.3.1)
- **14) ルセンティス硝子体内注射液2.3mg/0.23mL：海外第Ⅲ相試験(承認年月日：2013年8月20日、審査報告書)
- **15) ルセンティス硝子体内注射液2.3mg/0.23mL：海外第Ⅲ相試験(FVF4165g試験)(承認年月日：2013年8月20日、申請資料概要2.7.3.3)
- **16) ルセンティス硝子体内注射液2.3mg/0.23mL：海外第Ⅲ相試験(FVF4165g試験)(承認年月日：2013年8月20日、申請資料概要2.7.6.6)
- **17) ルセンティス硝子体内注射液2.3mg/0.23mL：海外第Ⅲ相試験(FVF4166g試験)(承認年月日：2013年8月20日、申請資料概要2.7.3.3)
- **18) ルセンティス硝子体内注射液2.3mg/0.23mL：海外第Ⅲ相試験(FVF4166g試験)(承認年月日：2013年8月20日、申請資料概要2.7.6.6)
- **19) ルセンティス硝子体内注射液2.3mg/0.23mL：国内第Ⅲ相試験(E2301試験)(承認年月日：2013年8月20日、申請資料概要2.7.3.1)
- **20) ルセンティス硝子体内注射液2.3mg/0.23mL：国内第Ⅲ相試験(E2301試験)(承認年月日：2013年8月20日、申請資料概要2.7.3.3)
- **21) ルセンティス硝子体内注射液2.3mg/0.23mL：国内第Ⅲ相試験(E2301試験)(承認年月日：2013年8月20日、申請資料概要2.7.4.2)
- 22) ルセンティス硝子体内注射液2.3mg/0.23mL：国際共同第Ⅲ相試験(F2301試験)(承認年月日：2013年8月20日、申請資料概要2.7.3.1)
- 23) ルセンティス硝子体内注射液2.3mg/0.23mL：国際共同第Ⅲ相試験(F2301試験)(承認年月日：2013年8月20日、申請資料概要2.7.3.3)
- 24) ルセンティス硝子体内注射液2.3mg/0.23mL：国際共同第Ⅲ相試験(承認年月日：2013年8月20日、審査報告書)
- 25) ルセンティス硝子体内注射液2.3mg/0.23mL：国際共同第Ⅲ相試験(F2301試験)(承認年月日：2013年8月20日、申請資料概要2.7.4.2)
- *26) ルセンティス硝子体内注射液2.3mg/0.23mL：国際共同第Ⅲ相試験(D2303試験及びD2301試験)(承認年月日：2014年2月21日、申請資料概要2.7.3.1)
- *27) ルセンティス硝子体内注射液2.3mg/0.23mL：国際共同第Ⅲ相試験(D2303試験及びD2301試験)(承認年月日：2014年2月21日、申請資料概要2.7.3.3)
- *28) ルセンティス硝子体内注射液2.3mg/0.23mL：国際共同第Ⅲ相試験(D2303試験及びD2301試験)(承認年月日：2014年2月21日、申請資料概要2.7.4.2)
- 29) 社内資料：表面プラズモン法(承認年月日：2021年9月27日、CTD 2.6.2.2)
- 30) 社内資料：VEGFファミリーに対する結合特異性(承認年月日：2021年9月27日、CTD2.6.2.2)
- 31) 社内資料：VEGFで誘導されたHUVECの増殖に対する阻害作用(承認年月日：2021年9月27日、CTD2.6.2.2)
- 32) Lowe J, et al. : Exp Eye Res, 2007 ; 85 : 425-430
- 33) ルセンティス硝子体内注射液 2.3mg/0.23mL：HUVECにおける組織因子発現阻害作用(承認年月日：2009年1月21日、申請資料概要2.4.3.1)
- 34) ルセンティス硝子体内注射液2.3mg/0.23mL：ヒト補体C1q及びFcγ受容体に対するラニビズマブの非結合性(承認年月日：2009年1月21日、申請資料概要2.4.3.1)
- 35) Krzystolik MG, et al. : Arch Ophthalmol, 2002 ; 120 : 338-346
- 36) ルセンティス硝子体内注射液2.3mg/0.23mL：ラニビズマブ投与とベルテポルフィンPDTとの併用療法の効果(承認年月日：2009年1月21日、申請資料概要2.6.2.2)

24. 文献請求先及び問い合わせ先

千寿製薬株式会社 カスタマーサポート室
〒541-0048 大阪市中央区瓦町三丁目1番9号
TEL 0120-069-618 FAX 06-6201-0577
受付時間 9:00~17:30(土、日、祝日を除く)

26. 製造販売業者等

26.1 製造販売元

千寿製薬株式会社
大阪市中央区瓦町三丁目1番9号

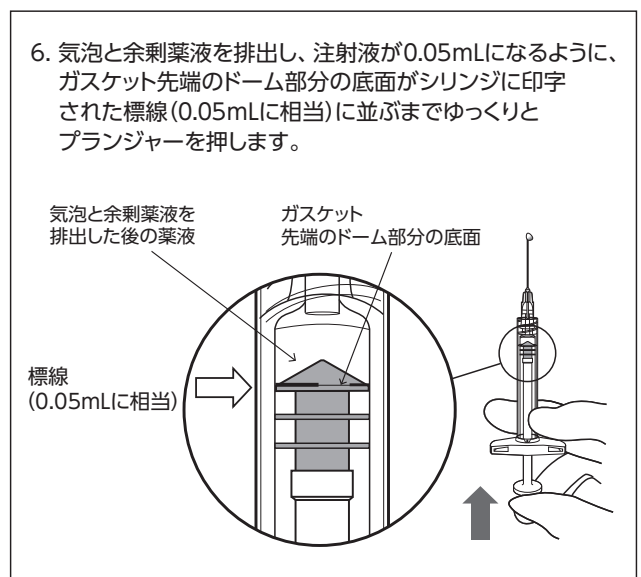
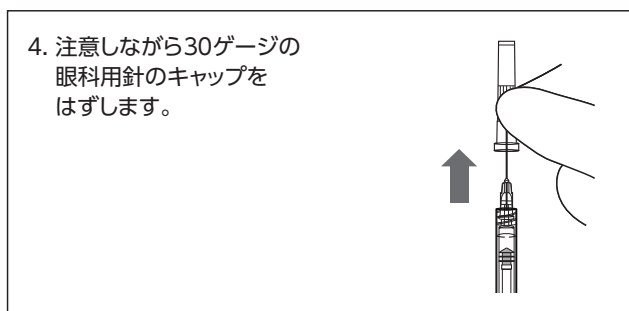
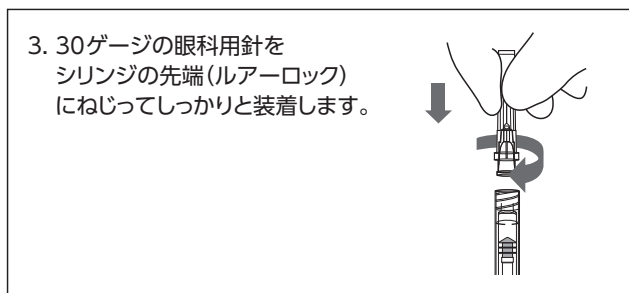
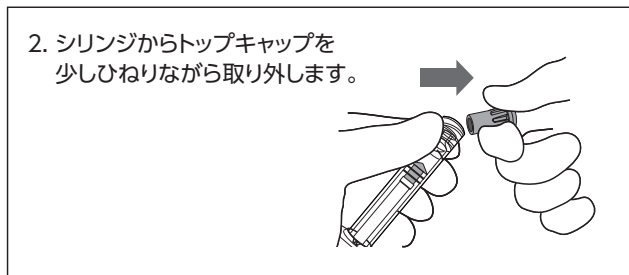
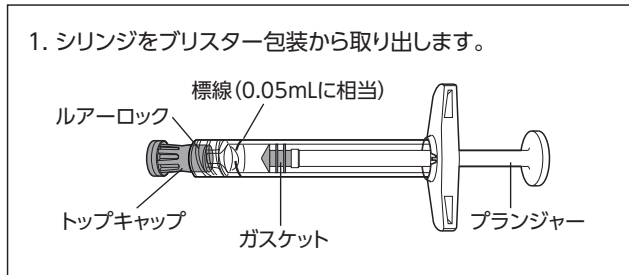
26.2 販売

武田薬品工業株式会社
大阪市中央区道修町四丁目1番1号

ラニズマブBS硝子体内注射用キット10mg/mL「センジュ」の投与準備の手順

『ラニズマブBS硝子体内注射用キット10mg/mL「センジュ」』には、プレフィルドシリンジキットが入っています。別途30ゲージの眼科用針をご用意ください。

- 本剤は、注射前に未開封の状態ですべて室温に戻してください。
室温に放置した時間が24時間を超えないよう使用してください。
- ブリスター包装内は滅菌されているため、使用時まで開封しないでください。
- ブリスター包装が破損、汚染している場合、及び製品に破損、変形等の異常が認められる場合には使用しないでください。
- 薬液に不溶性微粒子、濁り又は変色を認めた場合には使用しないでください。



これで投与準備は完了です。
【注意】この後、注射針を拭かないでください。
(汚染を防ぐため)

全量投与禁止

投与量には十分ご注意ください。
投与前にガスケット先端のドーム部分の底面をシリンジに印字された**標線(0.05mLに相当)**に合わせ、投与量を確認してください。