

医療用医薬品の封に関する取扱い等について

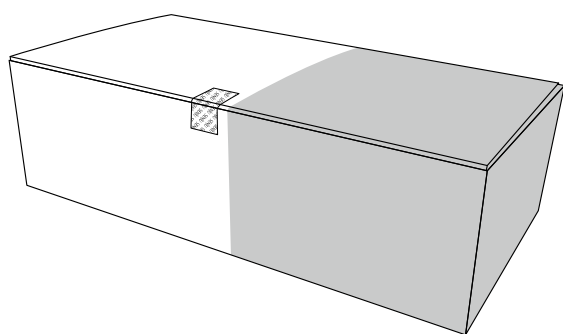
平成30年8月1日に厚生労働省医薬・生活衛生局長より、改ざん防止を目的として発出された「医薬品の封の取扱い等について」(薬生発0801第1号)に基づき、弊社が製造販売する医療用医薬品の封に関する取扱い等について、弊社ホームページに掲載することといたしました。

弊社の医療用医薬品の「封」は、下記の4種類に大別されます。それぞれの未開封の確認方法および開封方法についてご紹介いたします。

記

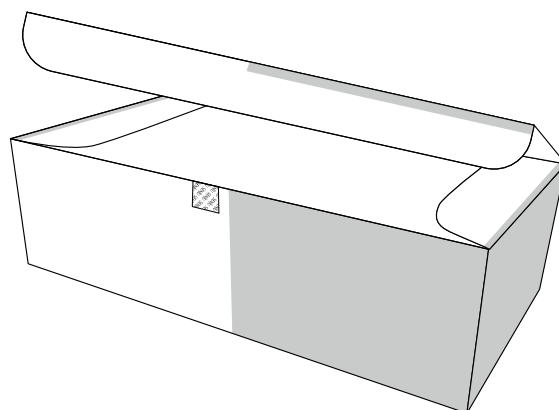
1 封かんテープ

未開封



箱全体に破れや不自然な点などが無いことを確認してください。

開封後



〈開封方法〉
封かんテープ部分をカットして開封してください。

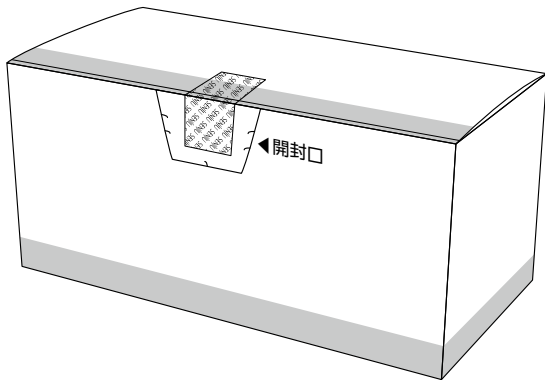
注意: 封かんテープが切れていたり剥がれたあとがある場合は、開封されている可能性があります。

※個包装のイラストは一例です。縦・横・高さの比率が異なる製品もあります。

※製品によって封かんテープのデザインがイラストと異なっている場合があります。

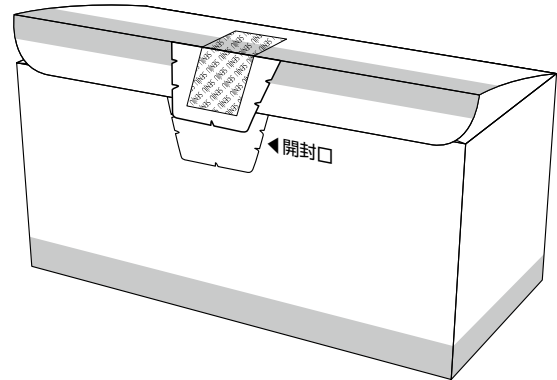
2 ミシン目+封かんテープ

未開封



箱全体に破れや不自然な点などが無いことを確認してください。

開封後



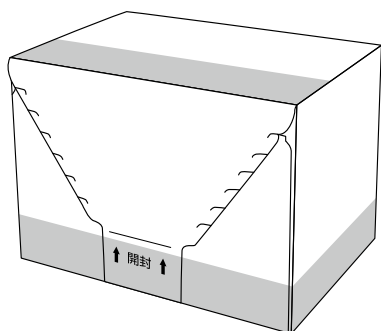
〈開封方法〉
開封口の表示部からミシン目に沿って押し開けて開封してください。

注意: ミシン目が切れている場合や封かんテープが切れていたり剥がれたあとがある場合は、開封されている可能性があります。

※個包装のイラストは一例です。縦・横・高さの比率が異なる製品もあります。
※製品によって封かんテープのデザインがイラストと異なっている場合があります。

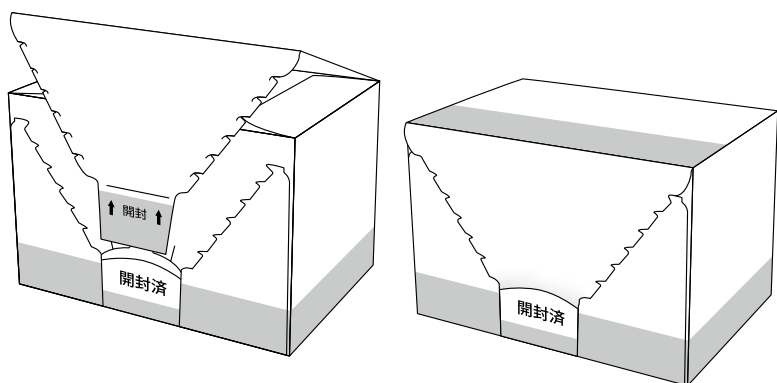
3 ミシン目

未開封



箱全体に破れや不自然な点などが無いことを確認してください。

開封後



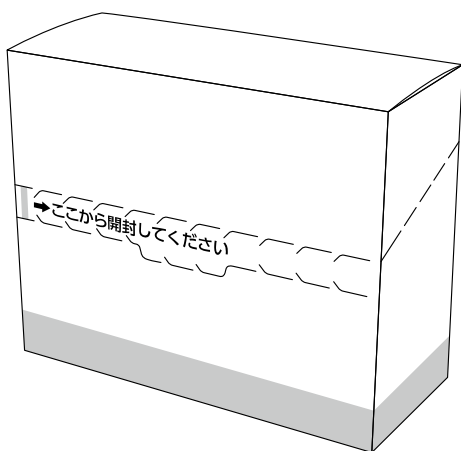
〈開封方法〉
開封口の表示部からミシン目に沿って引き上げて開封してください。

注意: ミシン目が切れている場合は、開封されている可能性があります。

※個包装のイラストは一例です。縦・横・高さの比率が異なる製品もあります。

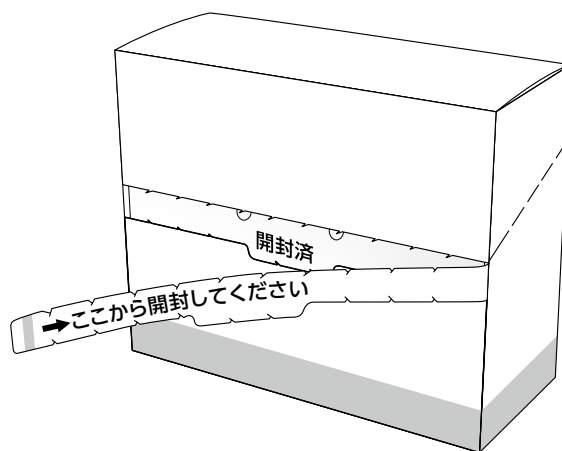
4 ジッパー

未開封



箱全体に破れや不自然な点などがないことを確認してください。

開封後



〈開封方法〉
開封口の表示部分からジッパーに沿って開封してください。
背面には解体用のミシン目があります。

注意:ジッパー部分あるいはミシン目が切れている場合は、開封されている可能性があります。

※個包装のイラストは一例です。縦・横・高さの比率が異なる製品もあります。

以上

お問い合わせ先

千寿製薬株式会社 カスタマーサポート室

〒541-0048 大阪市中央区瓦町三丁目1番9号

<https://www.senju.co.jp/>

TEL 0120-069-618 FAX 06-6201-0577

受付時間 9:00~17:30(土、日、祝日を除く)